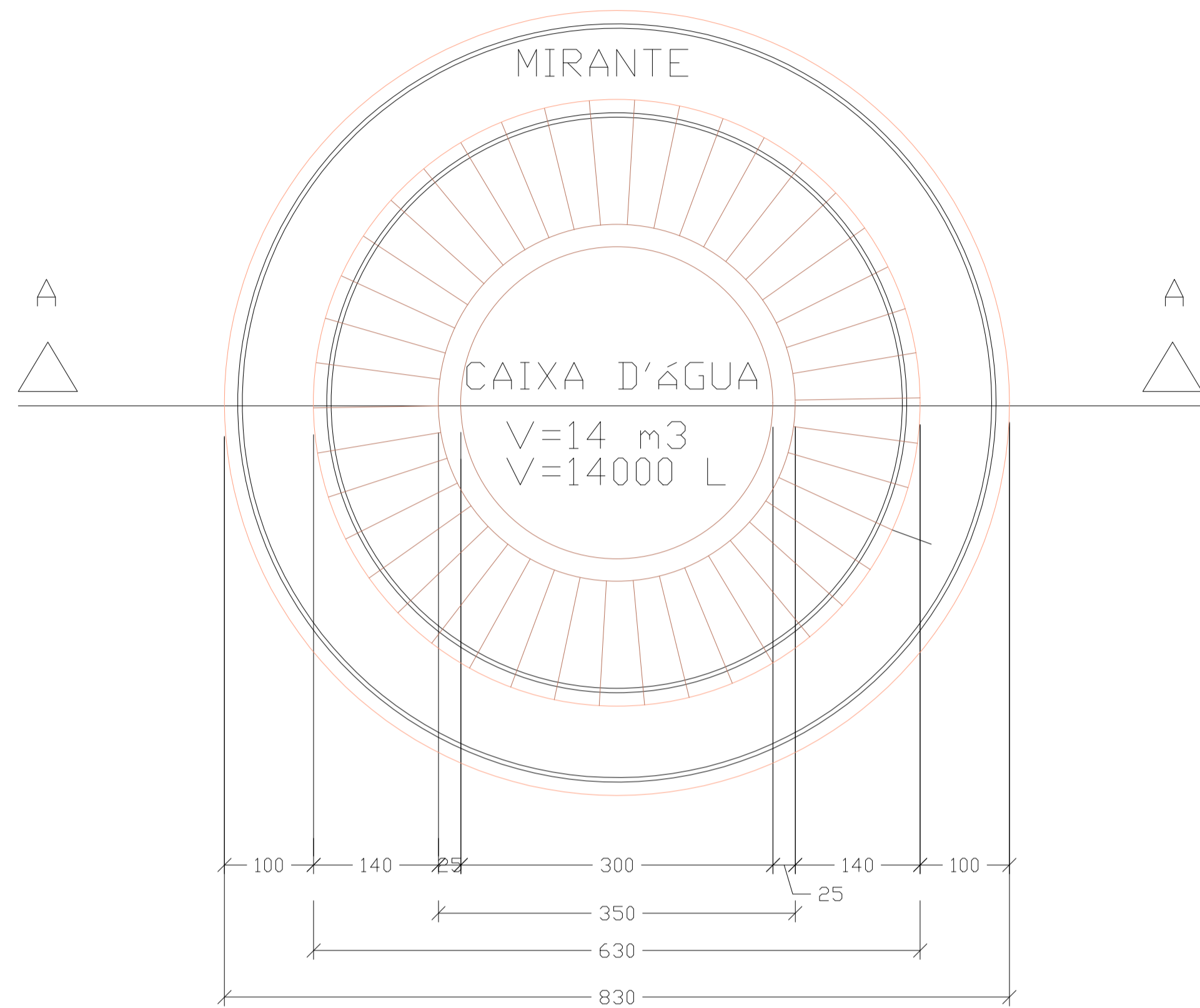
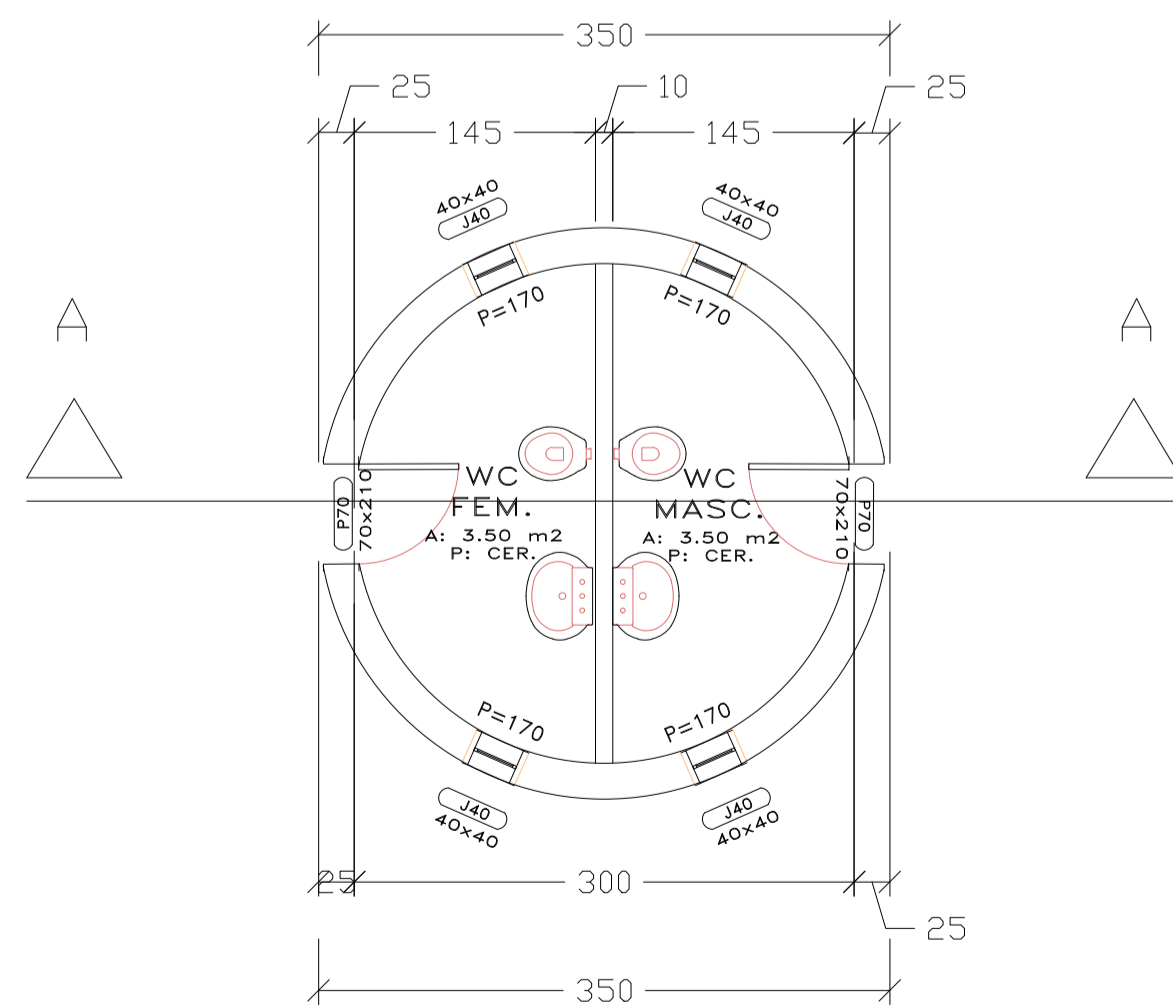


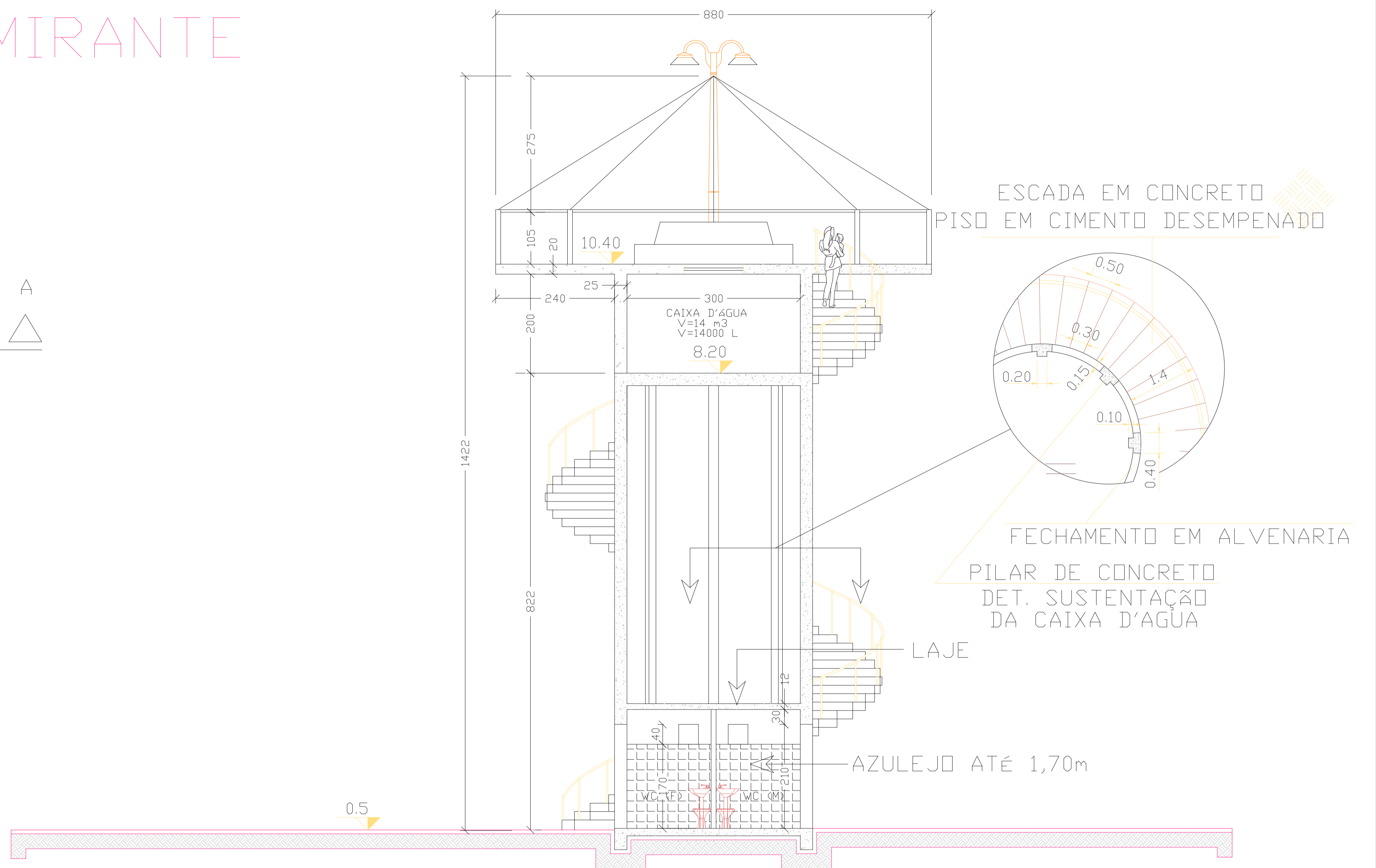
CAIXA D'ÁGUA E MIRANTE



PLANTA BAIXA
ESC: 1/50



DETALHE WC(S)
ESC: 1/50



CORTE A-A
ESC: 1/50

DIREITOS AUTORAIS RESERVADOS	
ALTERAÇÕES DO PROJETO SOMENTE PODERÃO SER EFETUADAS MEDIANTE AUTORIZAÇÃO DO PROJETISTA	
TÍTULO	PROJETO MIRANTE TURÍSTICO
REFERÊNCIA	PLANTA BAIXA CORTE A - A' SITUAÇÃO/ESTADÍSTICA
PRONCHA	01
PROPRIETÁRIO	PM. ARROIO TRINTA 82.826.462/0001-27
ASSINATURA	_____
RESPONSÁVEL TÉCNICO	JEAN MARCELO ZIERO ARQ. E URB. CREA/SC 055783-8
ASSINATURA	_____
DESENHO	ARQ. JEAN
ESCALA	1/50
DATA	NOV/2004
PREFEITURA	_____



João Carlos Munarelli
Presidente
Odivar Clóvis Biscaro
Secretário Executivo
Av. Manoel Roque, 99
Vieira - SC
Fone 5660255